



LAVADORAS RÍGIDAS INDUSTRIALES DE ALTA EFICIENCIA

IA80
8KG

IA105
11KG

IA135
14KG

CARACTERÍSTICAS

- Anclaje fijo, centrifugación de 100 G
- Panel superior y delantero en acero inoxidable, paneles laterales negros
- Tambor y envolvente en acero inoxidable
- Aries – programador fácil de manejar
- Jabonera patentada
- Válvula de desagüe de gran diámetro (Ø 76 mm)
- Acceso fácil a todas las partes importantes desde el frontal de la máquina
- Puerta con gran ángulo de apertura para facilitar la carga y descarga

OPCIONES

- Centrifugación con factor G 175
- Aries Elite - mando plenamente programable
- Versión monedera
- Paneles laterales en acero inoxidable
- Entrada USB (en el panel trasero)
- Conexión para detergentes líquidos
- Bombas para detergentes líquidos
- Kit para recuperación de agua
- Versión con calentamiento a vapor
- Tercera válvula de entrada de agua
- Entradas de agua de alta capacidad (IA80)



CONSTRUCCIÓN
ERGONÓMICA



PUERTA EXTRA
GRANDE



BAJO CONSUMO
DE AGUA



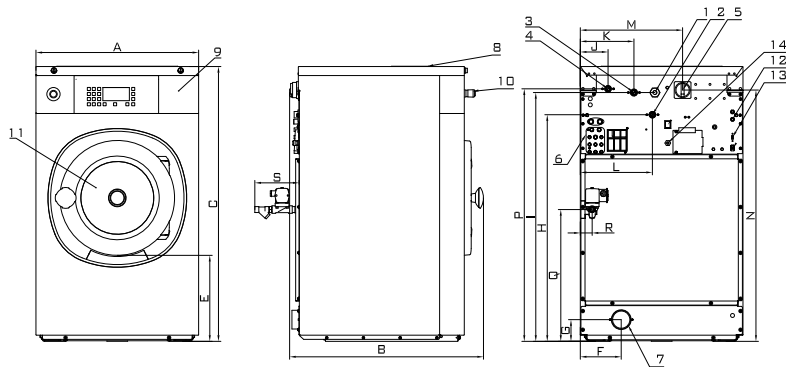
BAJO
CONSUMO
DE ENERGÍA

	IA80	IA105	IA135
TAMBOR			
CAPACIDAD 10:1 (KG)	8	11	14
CAPACIDAD 9:1 (KG)	9	12	15
VOLUMEN (L)	75	105	135
DIÁMETRO (MM)	530	620	620
REVOLUCIONES			
REVOLUCIONES DEL LAVADO (RPM)	50	46	46
REVOLUCIONES DE LA CENTRIFUGACIÓN (RPM)	580 (100G) - 770 (175G)	540 (100G) - 710 (175G)	540 (100G) - 710 (175G)
G-FACTOR	100 (opcional 175)	100 (opcional 175)	100 (opcional 175)
CALENTAMIENTO			
ELÉCTRICO (KW)	6	9	12
A VAPOR (BAR)	1 - 8	1 - 8	1 - 8
AGUA CALIENTE (°C)	90	90	90
NIVEL DE RUIDO (DB) (A)	< 65	< 65	< 65
CONEXIÓN DEL AGUA (BSP)	3/4"	3/4"	3/4"
PRESIÓN DEL AGUA (KPA)	100-800	100-800	100-800
PRESIÓN DEL AGUA RECICLAJE (KPA)	300-500	300-500	300-500
CAUD. D. AGUA P. LA VÁLVULA DE ALIMENT.(L/MIN)	20	20	20
VÁLVULA DE DESAGÜE EXTERIOR (MM)	Ø 76	Ø 76	Ø 76
CAUD. D. AGUA P. LA VÁLVULA DE DESAGÜE (L/MIN)	210	210	210
CONEXIÓN DEL VAPOR (BSP)	1/2"	1/2"	1/2"
PRESIÓN DEL VAPOR (KPA)	100-800	100-800	100-800
DATOS DE TRANSPORTE			
PESO BRUTO (KG)	145	185	200
PESO NETO (KG)	135	170	190
DIMENSIONES EMBALAJE AXXP (MM)	1245 x 710 x 835	1355 x 800 x 835	1355 x 800 x 950

	A	B	C	D	E	F	G	H	I	J	K	L	M	N	O	P	Q	S
IA80	660	785	1115	676	349	166	88	920	1010	113	218	293	415	1020	1025	535	48	180
IA105	750	785	1225	676	342	225	98	1030	1120	113	218	338	505	1130	1135	480	42	192
IA135	750	900	1225	788	342	225	98	1030	1120	113	218	338	505	1130	1135	480	42	192
	ancho	profun.	alto															

	IA80
Consumo de agua	7,2 L/kg
Consumo de la energía	0,19 kWh/kg

* Programa No. 11



VISTA DELANTERA

VISTA LATERAL

VISTA TRASERA

- 1 Conexión eléctrica
- 2 Agua caliente
- 3 Agua fría dura
- 4 Agua fría blandita
- 5 Interruptor principal
- 6 Conexión de detergentes líquidos
- 7 Válvula de desagüe
- 8 Tolva de detergentes
- 9 Panel de mando
- 10 Interruptor de emergencia
- 11 Orificio de puerta
IA80: Ø330mm
IA105 & 135: Ø 410mm
- 12 Fusibles
- 13 Entrada USB
- 14 Conexión eléctrica de detergentes líquidos