



Maximum Performance



FCU 3186/800, FCUR 3186/800, FCUF 3186/800, FCUFF 3186/800

CARACTERÍSTICAS Y BENEFICIOS

- Gran superficie de contacto con la ropa
- Protección de los dedos y botón de emergencia para una mayor seguridad
- Enfriamiento automático
- Microprocesador de manejo sencillo
- Ventilador sobredimensionado para una instalación flexible
- Indicación de la temperatura y la velocidad de planchado
- Posibilidad de utilizar en modo inverso
- Motor eléctrico con variador de frecuencia
- Es posible realizar la instalación contra un muro para ahorrar espacio: retorno frontal
- Calefacción eléctrica, a gas o a vapor
- Sistema de comprobación de sobrecalentamiento

OPCIONES

- Pedal de parada

MÓDULOS OPCIONALES

- Módulo R (FCUR800) – Salida frontal y trasera
- Módulo F (FCUF800) – Módulo R con plegado longitudinal
- Otros módulos opcionales se pueden instalar con posterioridad en las planchadoras FCU800 existentes

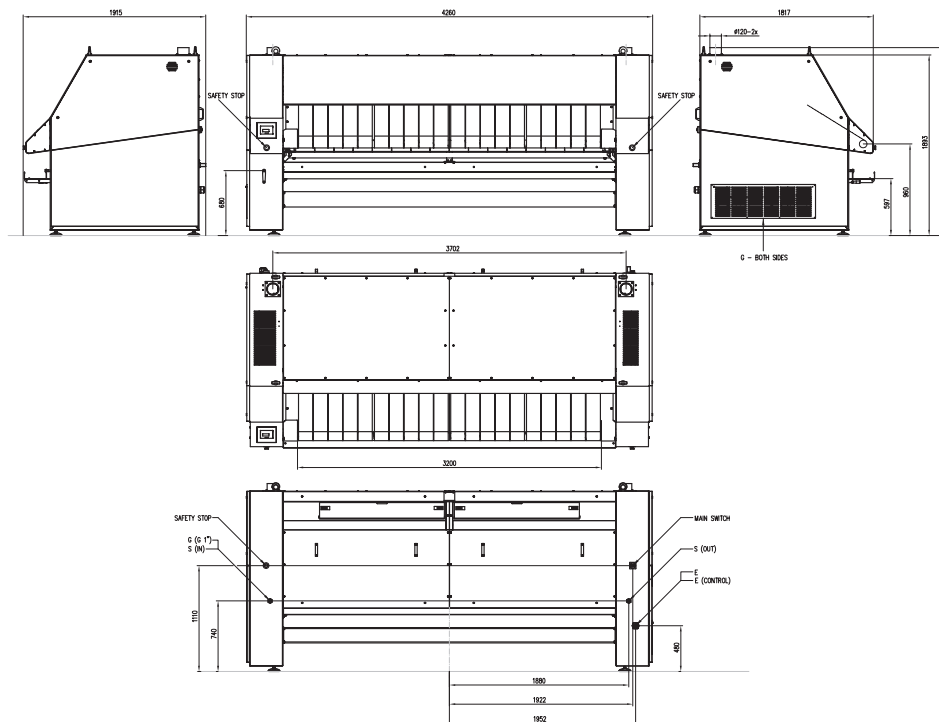
PLANCHADORA Y SECADORA DE RODILLOS INDUSTRIAL

TIPO		FCU 3186/800	FCUR 3186/800	FCUF 3186/800	FCUFF 3186/800
Diámetro del rodillo	mm	807	807	807	807
Longitud útil del rodillo	mm	3186	3186	3186	3186
Capacidad*	kg/h	195	195	195	195
Velocidad / Velocidad II**	m/min	3-15 / 3-8	3-15 / 3-8	3-15 / 3-8	3-15 / 3-8
CALEFACCIÓN					
Calefacción eléctrica	kW	75	75	75	75
Calefacción a gas***	kW	110	110	110	110
Calefacción a vapor	kg/h	190	190	190	190
MOTOR					
Motor del rodillo	kW	0,75	0,75	0,75	0,75
Motor del ventilador	kW	2 x 0,55/0,75 (50/60 Hz)	2 x 0,55/0,75 (50/60 Hz)	2 x 0,55/0,75 (50/60 Hz)	2 x 0,55/0,75 (50/60 Hz)
Otros	kW	0,2	0,3	0,4	1,1
Capacidad del ventilador	m³/h	2 x 1300	2 x 1300	2 x 1300	2 x 1300
Temperatura máxima	°C	180	180	180	180
Consumo de electricidad	kWh	65,9	66,1	66,2	66,9
Consumo de gas	m³/h	11,4	11,4	11,4	11,4
Consumo de vapor	kg/h	190	190	190	190
Tipos de gas		G20, G25, G30, G31	G20, G25, G30, G31	G20, G25, G30, G31	G20, G25, G30, G31
Presión máxima de gas	mbar	60	60	60	60
Nivel de ruido	dB (A)	< 75	< 75	< 75	< 75
Protección contra la penetración		IP 42	IP 42	IP 42	IP 42
Conexión eléctrica		380-415V 3AC+N 50/60Hz	380-415V 3AC+N 50/60Hz	380-415V 3AC+N 50/60Hz	380-415V 3AC+N 50/60Hz
		208-240V 3AC 50/60Hz	208-240V 3AC 50/60Hz	208-240V 3AC 50/60Hz	208-240V 3AC 50/60Hz
		380-415V 3AC-N 50/60Hz 440-480V 3AC 60Hz	380-415V 3AC-N 50/60Hz 440-480V 3AC 60Hz	380-415V 3AC-N 50/60Hz 440-480V 3AC 60Hz	380-415V 3AC-N 50/60Hz 440-480V 3AC 60Hz
DIMENSIONES					
A x A x P	mm	1985x4260x1915	1985x4260x1915	1985x4260x1915	1985x4260x2010
Peso neto	kg	E 2610 / G 2480 / S 2900	E 2860 / G 2730 / S 3150	E 2970 / G 2840 / S 3260	E 3170 / G 3040 / S 3460
Embalaje de cartón A x A x P	mm	2080x4380x2080	2080x4380x2080	2080x4380x2080	2080x4380x2080
Peso bruto	kg	E 2870 / G 2740 / S 3160	E 3120 / G 2990 / S 3410	E 3230 / G 3100 / S 3520	E 3430 / G 3300 / S 3720

* Datos medidos en laboratorio según norma ISO9398-1. La producción depende de las condiciones de la lavandería y los operarios, y puede ser un 20% - 40% menor a la indicada.

** Plegado longitudinal activado

*** G20, 20 mbar



SI DESEA MÁS INFORMACIÓN O ENCONTRAR UN DISTRIBUIDOR EN SU ZONA, VISITE UNIMAC.COM
ALLIANCE LAUNDRY SYSTEMS SPAIN - C/ SOLSONES 2, 08820, EL PRAT DE LLOBREGAT, SPAIN - +34 93 479 54 10

Consulte a su distribuidor de UniMac® para obtener información adicional. La guía de montaje contiene los datos más precisos, por lo que debe utilizarse para todos los fines de diseño y construcción. Dado que los productos se mejoran continuamente, el diseño y las características técnicas podrían variar sin previo aviso. El sistema de gestión de calidad de las instalaciones de Alliance Laundry Systems en Ripon cuenta con la certificación ISO 9001:2008.

©2018 Alliance Laundry Systems LLC.

UniMac® by Alliance Laundry Systems